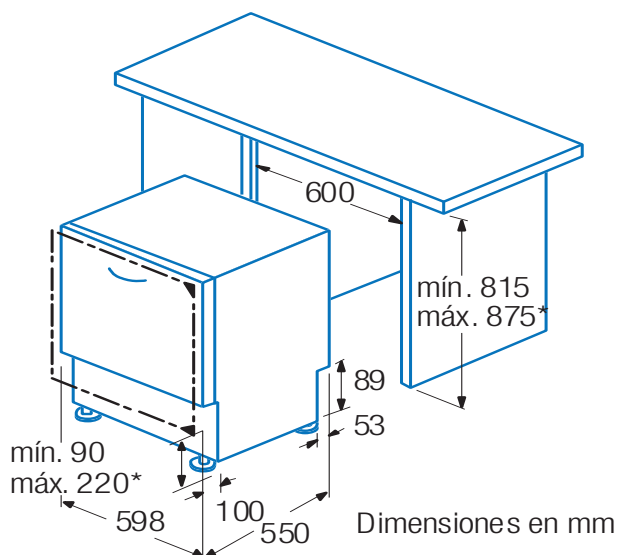


3VF-783 XA

Panel acero inox.

4242006211639

- Consumo de agua Programa ECO 50°C: 9 litros.
- Clase de eficiencia energética A++.
- Capacidad: 13 servicios.
- Tercera bandeja para cubiertos y utensilios.
- Display digital:
 - Programación diferida hasta 24 h.
 - Indicación de tiempo restante.
 - Indicación de reposición de sal y abrillantador.
- Sensor Activo: programa automático.
- 6 programas de lavado: Intensivo 70°C, Automático diario 45-65°C, Eco 50°C, Intensive Eco 45°C, Rápido 45°C y Prelavado.
- 2 funciones especiales: Variospeed, Zona Intensiva.
- Infolight.
- Sistema de protección de cristal: Aquamix, Aquavario e Intercambiador de calor.
- Sensor de carga.
- Detección automática de detergentes combinados.
- Aquastop con garantía de por vida.
- Cesta superior Rackmatic 3 alturas.
- Bandeja dosificadora de detergentes combinados.
- Varillas abatibles cesta superior/inferior: 2/4.
- Posibilidad de conexión a agua fría o caliente: termosolar.



* Altura variable mediante patas ajustables.
 Zócalo regulable:
 Para altura del aparato 815 mm: 90-160 mm.
 Para altura del aparato 875 mm: 150-220 mm.
 Tamaño puerta mueblista: 655-725 mm.
 Tamaño puerta lavavajilas: 655 mm.
 Peso máximo puerta de madera 8,5 kg.