



perfekt in form und funktion

Lavavajillas Integrable

F65020VI1P

EAN.: 7332543187980

F65020VI1P

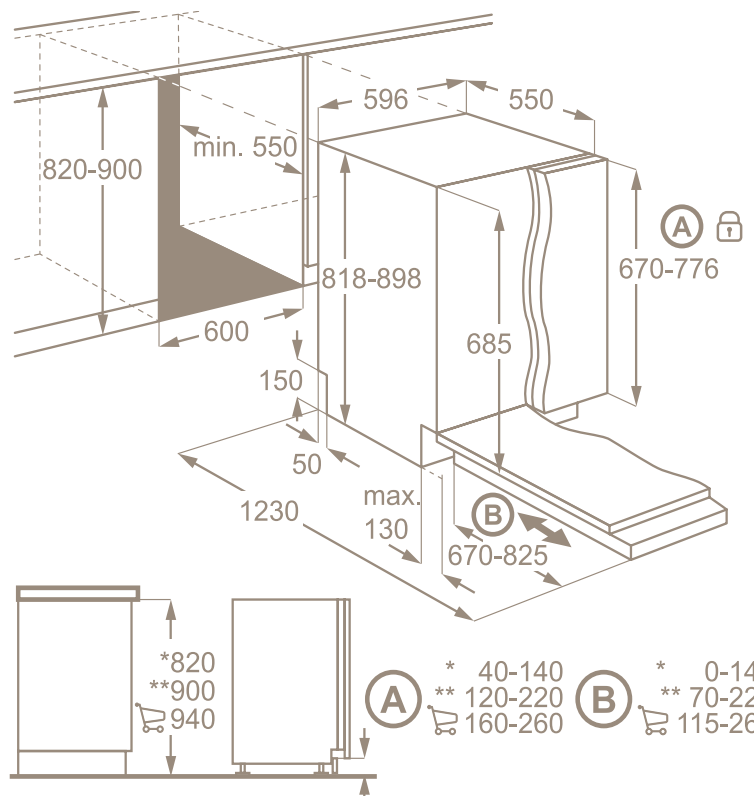
Este lavavajillas ProClean con espacio XXL está diseñado para limpiar a fondo todos los utensilios para unos resultados profesionales



La forma eficaz de obtener resultados excelentes

La función ÖKO reduce el consumo energético y la duración de los programas para ofrecer una forma más eficaz de lavar los platos

- Clase A++ con el exclusivo sistema «AutoOff» – consume un 21% menos de energía que la Clase A
- Programa automático para unos resultados y consumo energético óptimos
- Función de inicio diferido para una planificación eficaz de las tareas domésticas
- Tecnología ProClean
- Sistema de secado: DryTech
- Display Multifunción
- Auto-off
- Aqua sensor
- Fuzzy Logic : detección de carga
- Programas especiales: Auto 45°-70°C, Pro 70
- Funciones: Inicio diferido, Multitab, ÖKO PLUS
- Capacidad: 12 cubiertos I.E.C.
- Aqua-Control
- Nivel sonoro: 47dB
- Proyección en el suelo roja y verde
- Programa automático para unos resultados y consumo energético óptimos



Dimensiones (Alto x Ancho x Fondo) en mm 818 x 596 x 550