

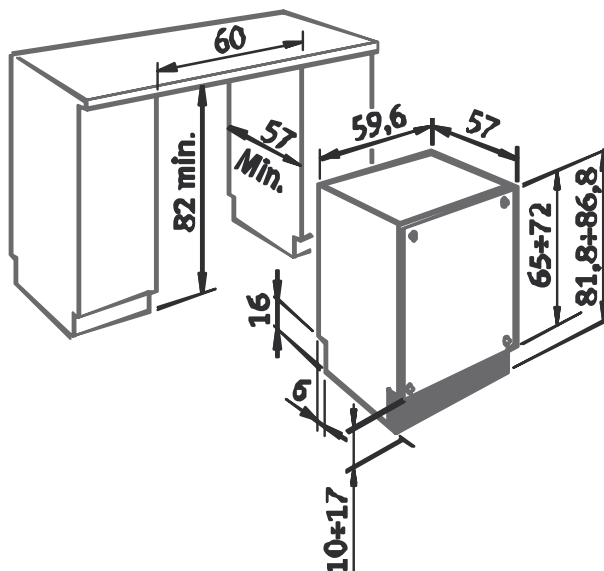
FRANKE

FDW-6 12 HL 3A

Mueble de 60 cm.

Descripción:

- > Dimensiones: 59,8/81,8/54,5
- > Tipología constructiva: Integración total
- > Clasificación eficiencia energética: A
- > Clasificación eficiencia lavado: A
- > Clasificación eficiencia secado: A
- > Consumo de agua (litros): 12
- > Consumo energía (Kw/h): 1,05
- > Cubiertos: 12
- > N° de programas: 5
- > Tipo de programas:
Prelavado · Media carga · Normal ·
Bio · Super
- > Temperaturas de lavado: 4 (45° - 55° - 65°
- 70°) °C
- > Tipo de cuba: Inox
- > Funcionamiento: Electrónico
- > Sistema de seguridad: Acquasafe
- > Difusor superior: Sí
- > Difusor inferior: Sí
- > Descalcificador: Sí
- > Indicador de sal: Óptico
- > Indicador abrillantador: Óptico
- > Filtro: Inox
- > Nivel de silencio: 50 dB
- > Bisagras: Eje fijo
- > Color cestas: Gris
- > Regulación cesta superior en extracción
- > Cesto inferior: insertos fijos
- > Resistencia: Oculta
- > Alimentación eléctrica: 230 V / 50 Hz
- > Potencia resistencia (W): 1.900
- > Regulación pata posterior: Sí
- > Media carga: Sí
- > Conexión agua fría o caliente



FDW-612 HL 3A

117.0154.598