

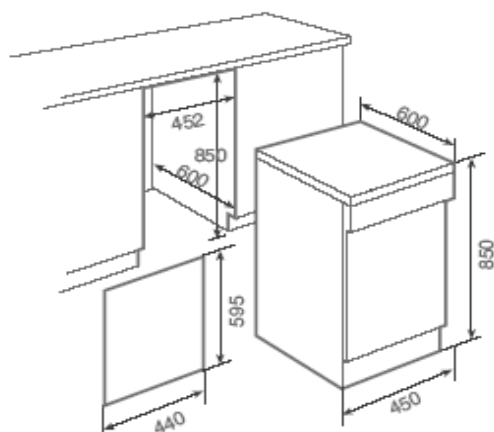


## Características

### Panelable

- Capacidad: 9 cubiertos
- Panel de mandos electrónico
- Seis programas de lavado
- Función reseteo
- Cinco temperaturas de lavado (40º/45º/50º/55º/70º)
- Selector 3 en 1
- Programa de media carga
- Programa súper rápido 32'
- Cesta superior regulable en altura
- Pilotos indicativos de funcionamiento, falta de sal, abrillantador y programa seleccionado
- Cerquillo de panelación
- Clasificación energética: A/A/A
- Ruido máximo: 52 dBA

## Dibujo técnico



## Color

Blanco

## Referencia

40730110

## EAN 13

8421152087374

## Datos técnicos

- Potencia nominal máxima, W: 1.950
- Consumo / ciclo - Agua, L: 14
- Consumo / ciclo - Energía, kWh: 0,8
- Consumo / ciclo - Duración, min: 102
- Nivel sonoro, dBA: 52
- Conexión adicional agua caliente: -