



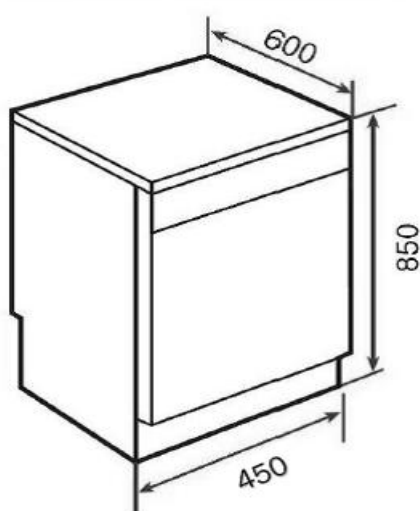
### Características

#### Puerta en acero inoxidable antihuella

- Capacidad: 9 cubiertos
- Panel de mandos electrónico con display digital
- Siete programas de lavado
- Cuatro temperaturas de lavado (40°/45°/50°/60°)
- Selector 3 en 1
- Programa súper rápido 30'
- Programación digital diferida (1-24 horas)
- Señal acústica fin de programa
- Cesta superior regulable en altura
- Tercer rociador superior
- Pilotos indicativos de funcionamiento, falta de sal, abrillantador y programa seleccionado
- Sistema de seguridad AQUASTOP
- Clasificación energética: A/A/A
- Ruido máximo: 49 dBA

Medidas mm: 850 x 450 x 600

### Dibujo técnico



Color	Referencia	EAN 13
Inox	40782040	8421152064740

### Datos técnicos

- Potencia nominal máxima, W: 2.100
- Consumo / ciclo - Agua, L: 13
- Consumo / ciclo - Energía, kWh: 0,8
- Consumo / ciclo - Duración, min: 155
- Nivel sonoro, dBA: 49
- Conexión adicional agua caliente: no