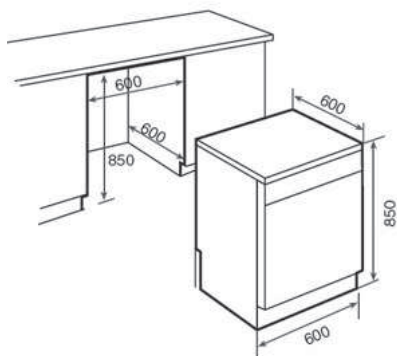




## CARACTERISTICAS

- . Panel de mandos electrónico
- . Cuatro programas de lavado
- . Tres temperaturas de lavado (40° /60° /70°)
- . Resistencia oculta
- . Programa de media carga
- . Programa súper rápido (31 minutos)
- . Descalcificador de cuatro posiciones
- . Triple filtrado con microfiltro
- . Cuba y contrapuerta de acero inoxidable
- . Cesta superior regulable en altura
- . Dotación interior en gris
- . Pilotos indicadores de funcionamiento, y programa seleccionado
- . Sistema de seguridad AQUASTOP
- . Clasificación energética: A/A/A
- . Ruido máximo: 52 dB

## DIBUJO TECNICO



### Dimensiones exteriores

Alto	850
Ancho	600
Fondo	600
Medidas paneles puertas	-

### Medidas Puerta Itegración

Alto	570
Ancho	600
Zócalo regulable	abr-20

### Conexión eléctrica

Tensión V	230
Potencia nominal máxima KW	1,9

### Características Técnicas

Capacidad (Nº de cubiertos)	15
Programas de lavado	4
Temperaturas de lavado	3
Consumo energía Kw /h	1,1
Consumo de agua L	16
Nivel sonoro, dB (A)	52

### Prestaciones

Control Electronico	
Programa media carga	
Programa económico	-
Programa intensivo express 50´	-
Programación diferida	-
Selectaor 3 en 1	-
Aqual-logic	-
Resistencia oculta	•
Descalcificador	•
Microfiltraje	•

### Sistemas de seguridad

AQUASTOP TOTAL	-
AQUASTOP MIXTO	-
AQUASTOP	•
Seguridad antidesbordamiento	•
Air break de entrada/llenado/vaciado	•
Protección anifugas interiores	•

### Indicadores de control

Piloto de funcionamiento	•
Sal / abrillantador	-/-
Programa seleccionado	•
Señal acústica/ óptica fin de programa	-

### Dotación

Tercer rociador superior	-
Cesta superior regulable en altura	•
Dotación gris	•
Portacubiertos especial 1/2 carga	•
Soportes abatibles	-
Puerta basculante	•
Cuba y contrapuerta Acero Inox	•

### Clase de eficiencia energética

Clasificación energética	A
Eficiencia Lavado	A
Eficiencia Secado	A