



BOSCH

Innovación para tu vida

SMV53N40EU

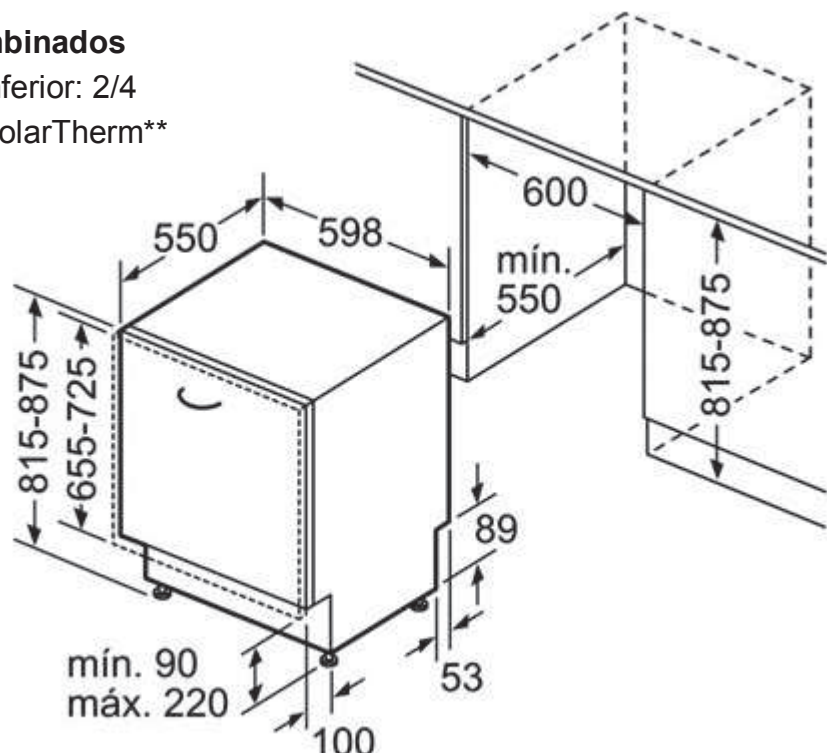
Totalmente integrable

Acero

EAN: 4242002758831



- **Características de producto**
- **Clase de eficiencia energética A++**
- Capacidad: 13 servicios
- **AquaSensor: programa automático**
- Display: Programación diferida hasta 24 h, tiempo restante, control de sal y abrillantador
- 5 programas de lavado: Intensivo 70 °C, Auto diario 45-65 °C, Eco 50 °C, Rápido 45 °C y Prelavado
- 3 funciones especiales: **VarioSpeed**, **Zona intensiva**, Extra secado
- Indicador de funcionamiento InfoLight
- **AquaStop** con garantía de por vida
- GlassProtec®: **AquaMix**, **AquaVario**, **Intercambiador de calor**
- Cesta superior RackMatic regulable en 3 alturas
- **Detección automática de detergentes combinados**
- **Dosificador de detergentes combinados**
- Varillas abatibles cesta superior/inferior: 2/4
- Conexión a agua fría o caliente: SolarTherm**
- Consumos*: 0.92 kWh/9.5 l
- 10 años de garantía de la cuba



Dimensiones en mm