

SIEMENS

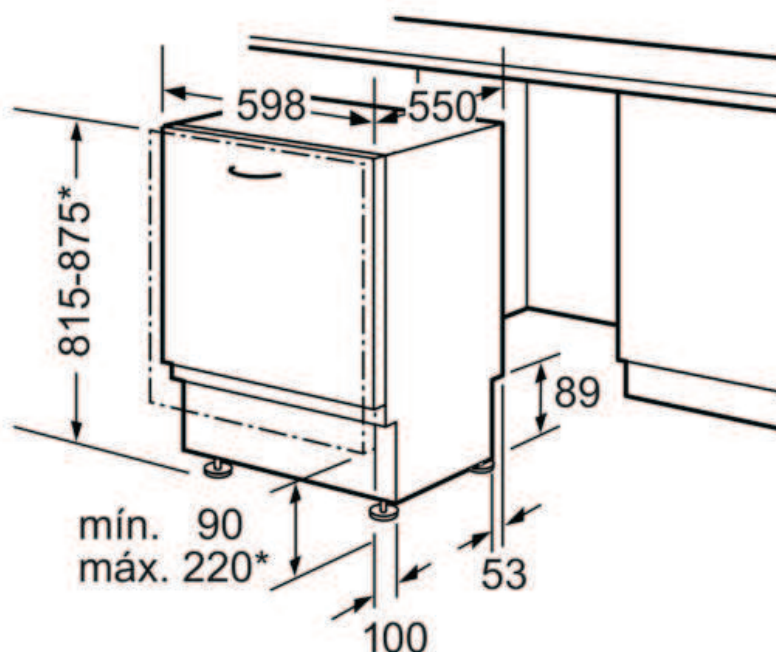
SN65E010EU

Lavavajillas totalmente integrable

Inox look

EAN: 4242003604571

- Clase de eficiencia energética [A++](#)
- Capacidad: 13 servicios
- Indicadores luminosos: fase de lavado, control de sal y abrillantador
- [aquaSensor](#): 1 programa automático
- 5 programas de lavado: Intensivo 70 °C, Auto normal 45-65 °C, Eco 50 °C, Rápido 45 °C y Prelavado
- 1 función especial: [varioSpeed](#)
- [cristalProtection®](#): [aquaMix](#) , [aquaVario](#) e [intercambiador de calor](#)
- "Todo en 1": detección automática de detergentes combinados
- Inicio diferido 3, 6 y 9 horas
- Cesta superior regulable en altura
- Bandeja dosificadora de detergentes combinados
- Varillas abatibles cesta superior/inferior: 0/2
- [aquaStop con garantía](#) de por vida
- Conexión a toma de agua fría o caliente: solarThem**
- Consumos*: 0.92 kWh/10 l



- * Mediante patas atornilladas de altura regulable
Altura del zócalo para altura de aparato 815 90-160 mm
Altura del zócalo para altura de aparato 875 150-220 mm

Dimensiones en mm