



CARACTERÍSTICAS

ZONAS DE COCCIÓN:

Inducción 1 de \varnothing 180 de 1,4 kW

Inducción Booster

1 de \varnothing 220 de 2,3 (máx. 3 kW)

1 de \varnothing 270 de 2,3 (máx. 3 kW)

POTENCIA TOTAL: 7,4 kW

REGULADOR DE POTENCIA: 9 niveles



3 zonas de cocción
3 zonas de cocção



Sistema seguridad bloqueo panel de mandos
Sistema de segurança com bloqueio do painel de comandos



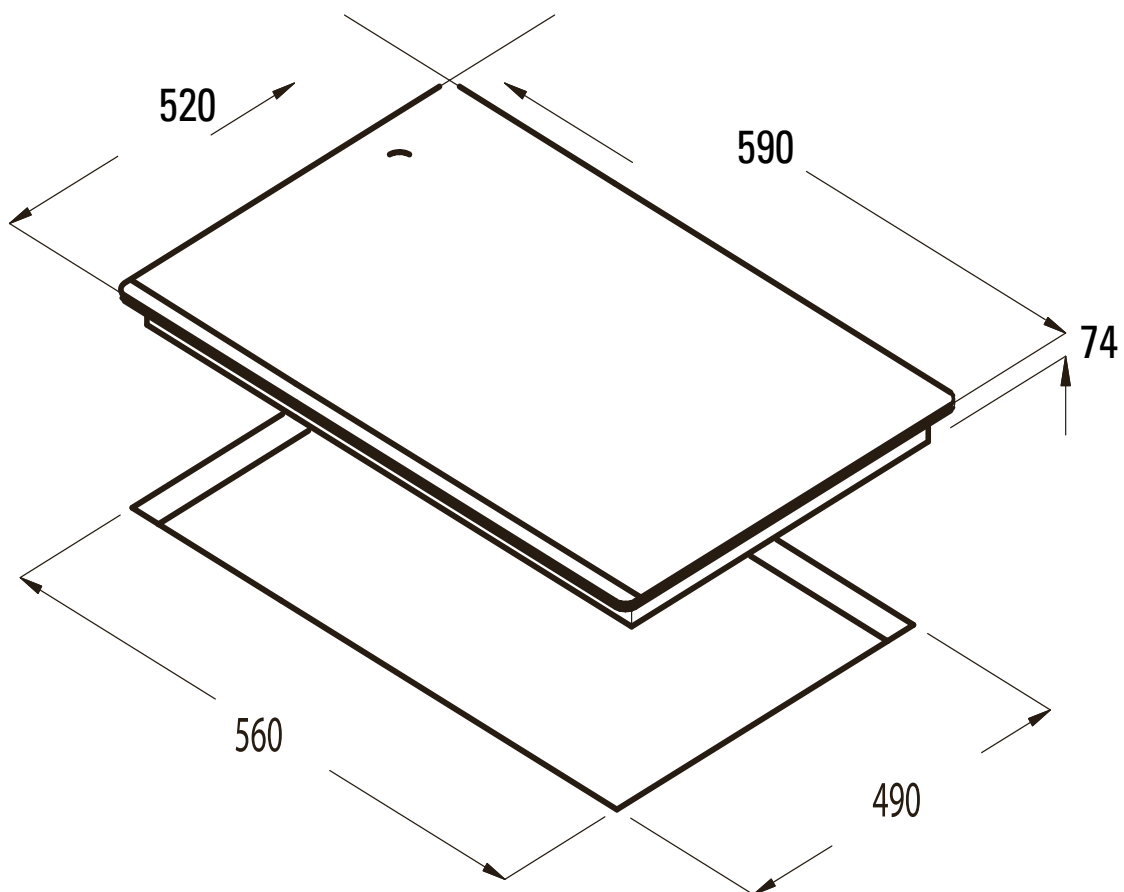
Sistema temporizador
Sistema temporizador



Sistema Booster
Sistema Booster

encimera
INDUCCIÓN

I 603 B



CÓDIGO	MODELO	ACABADO	MEDIDAS
<i>CÓDIGO</i>	<i>MODELO</i>	<i>ACABAMENTO</i>	<i>MEDIDAS</i>
08073205	I 603 B	biselado / <i>biselado</i>	590 mm